

# Raccord JUDODIX Pg



## Spécificités techniques



## Certifications

- Filetage électrique Pg - UTE C 68312 et DIN 40430

## Matériaux

Laiton nickelé,  
Terminus polyéthylène

## IP66

EN 60529

**S'utilise avec les conduits CAPRIPLAST et CAPRIFLEX**

## Description

JUDODIX est une gamme de raccords de conduits s'utilisant avec nos conduits en acier enroulé en hélice CAPRIPLAST et CAPRIFLEX.

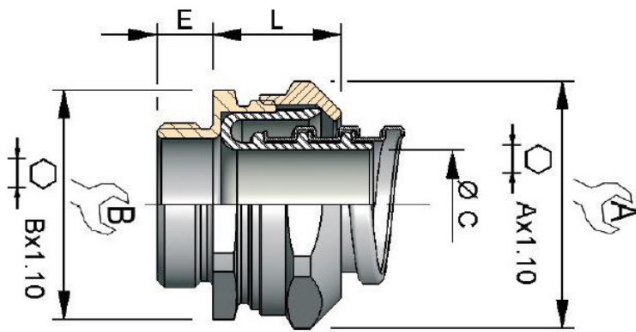
Sécurisant les extrémités du conduit par l'intérieur et l'extérieur, les raccords JUDODIX offrent une protection IP66.

Disponibles en laiton nickelé ou en acier inoxydable, cette gamme offre des options de filetages ISO et Pg mâles et femelles pour assurer une parfaite flexibilité.



*Powering Business Worldwide*

## Codes commande



### Raccord JUDODIX mâle Pg

TAILLE	FILETAGE MÂLE	E	L	C	HEXAGONE		COND.	RÉFÉRENCE
					A	B		
7	Pg7	6,0	10,0	7,5	19,0	17,0	10	CAP330704
9	Pg9	6,0	12,5	9,2	22,0	20,0	10	CAP330904
11	Pg11	7,0	13,0	11,9	26,0	24,0	10	CAP331104
13	Pg13	7,0	13,0	13,5	28,0	26,0	10	CAP331304
16	Pg16	8,0	14,0	15,0	30,0	28,0	5	CAP331604
21	Pg21	8,0	16,5	20,0	36,0	34,0	5	CAP332104
29	Pg29	8,0	19,5	26,5	47,0	45,0	2	CAP332904
36	Pg36	8,0	26,5	34,5	60,0	56,0	2	CAP333604
48	Pg48	10,0	33,0	45,5	74,0	70,0	2	CAP334884
48	N°48 NFC	10,0	33,0	45,5	74,0	70,0	1	CAP334804
3"	3"	11,0	60,0	70,5	120,0	110,0	1	CAP335304
4"	4"	22,0	60,0	96,0	150,0	150,0	1	CAP335404

### Raccord JUDODIX femelle Pg

TAILLE	FILETAGE FEMELLE	E	L	C	HEXAGONE		COND.	RÉFÉRENCE
					A	B		
7	Pg7	6,0	10,0	7,5	19,0	17,0	10	CAP620704
9	Pg9	6,0	12,5	9,2	22,0	20,0	10	CAP620904
11	Pg11	7,0	13,0	11,9	26,0	24,0	10	CAP621104
13	Pg13	7,0	13,0	13,5	28,0	26,0	1	CAP621304
16	Pg16	8,0	14,0	15,0	30,0	28,0	1	CAP621604
21	Pg21	8,0	16,5	20,0	36,0	34,0	1	CAP622104
29	Pg29	10,0	19,5	26,5	47,0	45,0	1	CAP622904
36	Pg36	11,0	26,5	34,5	60,0	56,0	1	CAP623604
48	N°48 NFC	10,0	33,0	45,0	74,0	70,0	1	CAP624804