

# Accessoires JUDODIX - Terminus

## Terminus isolé



## Spécificités techniques



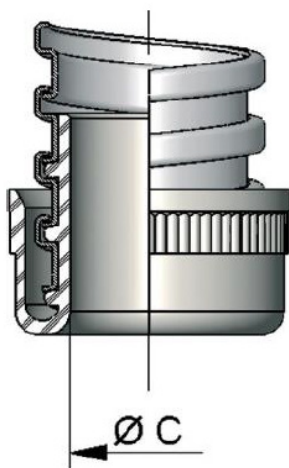
### Matériau

Polyéthylène

### Plage de température

-5°C à +80°C

## Codes commande



TAILLE	Ø C	COND.	RÉFÉRENCE
7	7,5	100	CAP330737
9	9,0	100	CAP330937
11	11,9	100	CAP331137
13	13,5	100	CAP331337
16	15,0	100	CAP331637
21	20,0	100	CAP332137
29	26,5	25	CAP332937
36	34,5	25	CAP333637
48	45,5	1	CAP334837
3"	70,5	1	CAP335337
4"	96,0	1	CAP335437

## Terminus métallique



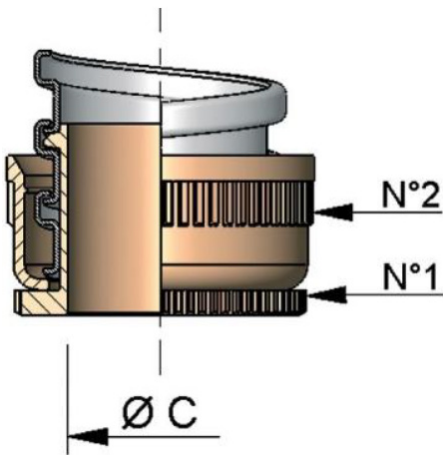
## Spécificités techniques



### Matériau

Laiton nickelé (1) et (2)

## Codes commande



TAILLE	Ø C	COND.	RÉFÉRENCE
7	8,0	25	CAP330744
9	9,5	25	CAP330944
11	12,5	25	CAP331144
13	14,5	25	CAP331344
16	16,0	25	CAP331644
21	21,0	25	CAP332144
29	28,5	10	CAP332944
36	37,0	10	CAP333644
48	48,5	1	CAP334844

## Terminus de masse



## Spécificités techniques



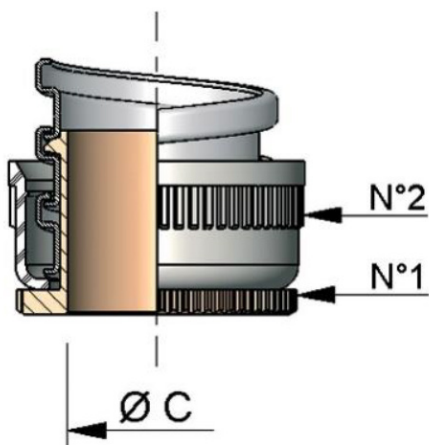
### Matériaux

Laiton (1)  
Polyéthylène (2)

### Plage de température

- 5°C à +80°C

## Codes commande



TAILLE	$\varnothing C$	COND.	RÉFÉRENCE
7	8,0	25	CAP330730
9	9,5	25	CAP330930
11	12,9	25	CAP331130
13	14,5	25	CAP331330
16	16,0	25	CAP331630
21	21,0	25	CAP332130
29	28,5	20	CAP332930
36	37,0	10	CAP333630
48	48,5	20	CAP334830