



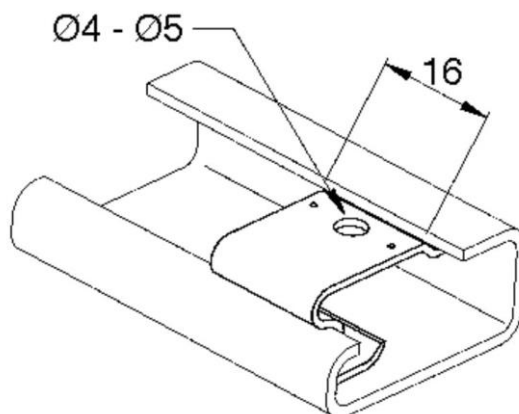
## Adaptateurs rail din asymétrique

Adaptateurs pour rail din asymétrique.

Ces clips de montage permettent l'installation de composants qui ne sont pas prévus pour la fixation sur rails asymétriques.

Matériau : Acier nickelé

Méthode de montage : rail DIN



Référence	Dimensions (Lxl)	Filetage	Conditionnement
DIN-KLIP-M4	23x16 mm	M4	100
DIN-KLIP-M5	23x16 mm	M5	100