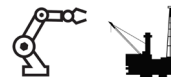


Bouchons creux à tête hexagonale type CY

Accessoires ATEX



Applications

Les bouchons sont conçus pour obturer les entrées inutilisées sur les équipements électriques, tout en maintenant la protection ATEX et l'étanchéité de l'équipement.

La présence de bouchons de réserve sur les appareils ATEX est indispensable pour permettre des évolutions futures du câblage.

Les bouchons creux type CY s'utilisent en association avec un joint plat (à commander séparément) pour garantir une parfaite étanchéité de l'assemblage.

En option, ces bouchons peuvent également être équipés d'une gorge avec un joint torique (différents matériaux disponibles).

La tête hexagonale permet un montage facile à l'aide d'outils standards.

Les points forts

Une sécurité à toute épreuve :

- Certifications ATEX et IECEx
- Nombreuses autres certifications internationales
- Indice de protection élevé IP66
- Utilisables en toute sécurité en zones 1, 2, 21 et 22

Flexibles et pratiques :

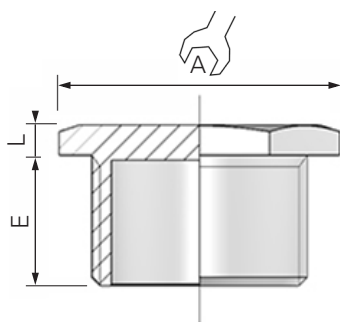
- Large variété de filetages et de matériaux
- Personnalisation possible pour les applications spécifiques



Autres certificats



Dimensions



Caractéristiques techniques

Bouchons creux type CY	
Marquage ATEX	Ex II 2G - Ex db IIC Gb / Ex eb IIC Gb Ex II 2D - Ex tb IIIC Db IP66
Attestation d'examen UE de type	ITS 16 ATEX 101335X
Certification IECEx	IECEx ITS16.0012X
Autres certificats	Brésil : INMETRO NCC 18.0133X Canada, Etats-Unis : CSA 1003277 Chine : CCC 2020322313001352 NEPSI GYJ 18.1470X Royaume-Uni : UKCA ITS 21 UKEX 0049X Russie, Biélorussie, Kazakhstan, Arménie, Kirghizistan : EAC RU C-GB.MFO62.B.06226
Température ambiante admissible	-60 °C à +200 °C
Indice de Protection	IP66 (avec joint plat ou joint torique)
Matériaux	Laiton nickelé ou Inox 316L

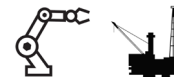
Codes commandes standards

FILETAGE ISO	DIMENSIONS			UNITÉ DE COMMANDE	RÉFÉRENCE LAITON NICKELÉ	RÉFÉRENCE INOX 316L
	A	E	L			
M12	14,0	15,0	3,5	1	CYA0400YXN	CYE0400Y
M16	19,0	15,0	4,0	1	CYA1100YXN	CYE1100Y
M20	24,0	15,0	4,0	1	CYA1200YXN	CYE1200Y
M25	27,9	15,0	4,0	1	CYA1300YXN	CYE1300Y
M32	37,6	15,0	4,0	1	CYA1400YXN	CYE1400Y
M40	47,2	15,0	5,0	1	CYA1500YXN	CYE1500Y
M50	55,9	15,0	6,0	1	CYA1600YXN	CYE1600Y
M63	70,0	15,0	7,0	1	CYA1700YXN	CYE1700Y
M75	80,0	15,0	8,0	1	CYA1800YXN	CYE1800Y
M90x2	95,0	20,0	10,0	1	CYA8100YXN	CYE8100Y

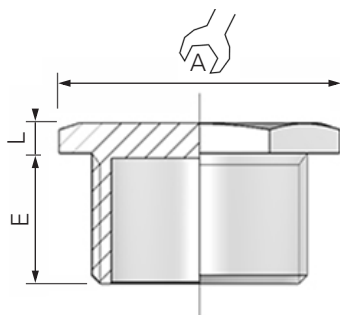
Page 1/2

Bouchons creux à tête hexagonale type CY

Accessoires ATEX



Dimensions



Codes commandes standards

FILETAGE PG	DIMENSIONS			UNITÉ DE COMMANDE	RÉFÉRENCE LAITON NICKELÉ	RÉFÉRENCE INOX 316L
	A	E	L			
PG7	16,0	15,0	4,0	1	CYA2000YXN	CYE2000Y
PG9	19,0	15,0	4,0	1	CYA2100YXN	CYE2100Y
PG11	22,0	15,0	4,0	1	CYA2200YXN	CYE2200Y
PG13,5	24,0	15,0	4,0	1	CYA2300YXN	CYE2300Y
PG16	26,0	15,0	4,0	1	CYA2400YXN	CYE2400Y
PG21	31,8	17,0	4,0	1	CYA2500YXN	CYE2500Y
PG29	42,4	17,0	4,5	1	CYA2600YXN	CYE2600Y
PG36	56,0	17,0	5,5	1	CYA2700YXN	CYE2700Y
PG42	60,0	17,0	6,0	1	CYA2800YXN	CYE2800Y
PG48	70,0	17,0	7,0	1	CYA2900YXN	CYE2900Y

FILETAGE NPT*	DIMENSIONS			UNITÉ DE COMMANDE	RÉFÉRENCE LAITON NICKELÉ	RÉFÉRENCE INOX 316L
	A	E	L			
1/4"	16,0	15,5	4,0	1	CYA4000YXN	CYE4000Y
3/8"	19,0	15,5	4,0	1	CYA4100YXN	CYE4100Y
1/2"	24,0	20,2	4,0	1	CYA4200YXN	CYE4200Y
3/4"	27,9	20,5	4,0	1	CYA4300YXN	CYE4300Y
1"	37,6	25,3	4,0	1	CYA4400YXN	CYE4400Y
1*1/4	47,2	26,0	4,5	1	CYA4500YXN	CYE4500Y
1*1/2	56,0	26,5	5,5	1	CYA4600YXN	CYE4600Y
2"	70,0	27,2	7,0	1	CYA4700YXN	CYE4700Y
2*1/2	80,0	40,5	8,0	1	CYA4800YXN	CYE4800Y
3"	95,0	42,0	10,0	1	CYA4900YXN	CYE4900Y

* Les bouchons CY avec filetages NPT sont utilisables uniquement pour les applications Ex e et Ex t (montage sur trous lisses).
Pour les applications Ex d avec trous taraudés NPT, il conviendra d'utiliser les bouchons types CB ou CF.

Pour des configurations spécifiques, merci de nous consulter.

Toutes dimensions en mm.