



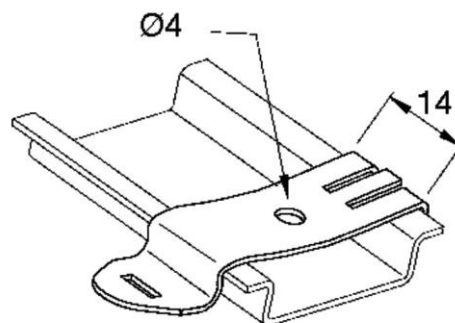
Clips de montage pour rail DIN

Adaptateurs pour fixation sur rail DIN

Ces clips de montage permettent d'installer des composants et d'autres installations qui ne sont pas prévues pour la fixation sur rail.

Matériau : Acier nickelé

Méthode de montage : rail DIN



Référence	Dimensions (LxlxH)	Filetage	Conditionnement
MMD5104A23	51x14x5 mm	M4	100
MMD5105A23	51x14x5 mm	M5	100