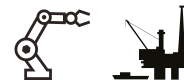


Interrupteurs de sécurité 10 A

Interrupteurs et disjoncteurs ATEX



Les points forts

Une sécurité à toute épreuve:

- Construction robuste en polyamide offrant une bonne résistance aux produits chimiques et aux chocs
- Aucune corrosion possible
- Poignée rotative cadenassable en position "0" par 3 cadenas non fournis (Ø max. 6 mm), pour garantir la sécurité des personnes lors des travaux de maintenance
- Pour prévenir toute manipulation à risque, le couvercle ne peut pas être retiré lorsque l'interrupteur est en position "0"
- Répond aux exigences de la nouvelle norme IEC/EN 62626-1, classe 1, pour les interrupteurs de sécurité utilisés en zones ATEX
- Contact auxiliaire NO décalé (retard à la fermeture, avance à l'ouverture) qui apporte une sécurité supplémentaire dans les conditions de fonctionnement extrêmes
- Convient pour tous les groupes de gaz: IIA, IIB, IIC et tous les types de poussières: IIIA, IIIB, IIIC
- Utilisable en toute sécurité en zones 1, 2, 21 et 22

Performance et fiabilité:

- Poignée rotative noire pour la fonction interrupteur de puissance (usage général) ou rouge et jaune pour la fonction interrupteur de sécurité (opérations de maintenance)
- Léger et compact, pour s'intégrer facilement dans vos installations
- Couvercle avec vis imperdables

Caractéristiques techniques

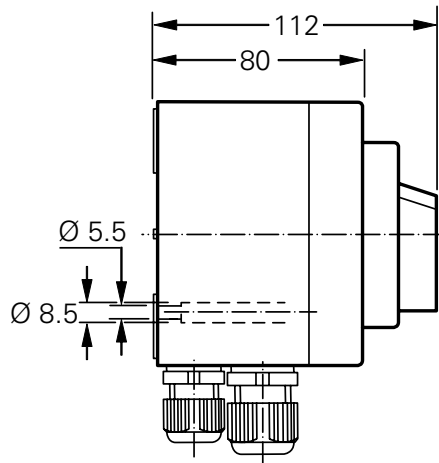
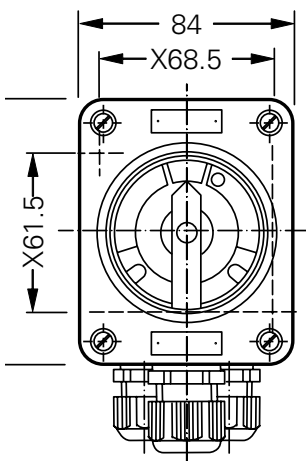
Interrupteurs de sécurité 10 A	
Marquage ATEX	Ex II 2 G - Ex eb db IIC T6 Gb Ex II 2 D - Ex tb IIIC T80 °C Db IP66
Attestation d'examen CE de type	BVS 16 ATEX E079
Certification IEC Ex	IEC Ex BVS 16.0045
Température ambiante admissible	-20 °C à +40 °C ¹⁾
Classe d'isolement	II
Tension nominale	max. 500 V
Courant nominal	max. 10 A
Fréquence	50 / 60 Hz
Pouvoir de coupure AC-3 selon EN 60947-3	U _e 230 V / I _e 10 A U _e 400 V / I _e 10 A
Classification selon IEC/EN 62626-1	Classe 1
Fusible amont max.	jusqu'à 400 V AC : 20 A gG
Capacité de raccordement	contacts de puissance : 2 x 1,5 - 2,5 mm ² contact auxiliaire : 2 x 0,5 - 2,5 mm ²
Entrée(s) de câble(s)	PE polyamide M20 (Ø 5,5 - 13 mm) / M25 (Ø 8 - 17,5 mm)
Matériaux	polyamide
Poids	environ 0,55 kg

¹⁾Plage de température étendue sur demande

Codes commandes

DESCRIPTION/FOURNITURE	PRESSE-ÉTOUPE	CONTACT AUXILIAIRE	RÉFÉRENCE	CODE DISTRIBUTION
Interrupteurs de sécurité 10A 3 pôles				
3 pôles, poignée noire	2 x M25 / 1 x M20	1 NO	GHG 261 0005 R0009	50277
3 pôles, poignée noire	2 x M20	1 NO	GHG 261 0005 R0005	50692
3 pôles ARRÊT D'URGENCE, poignée rouge et jaune	2 x M25 / 1 x M20	1 NO	GHG 261 0005 R0010	50278

Dimensions



3 pôles

X = entraxe de fixation