

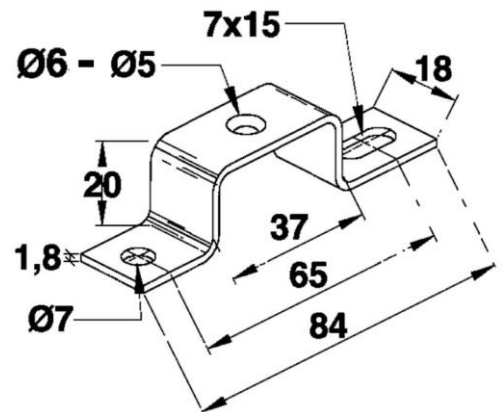
Supports de fixation plats pour rail DIN – M5-M6

Matériau: Acier avec revêtement zingué

Méthode de fixation par vis

Convient pour profilé en C

Vis vendues séparément



Référence	Dimensions (Lxlxh)	Filetage	Conditionnement
TST2M5B	84x18x20 mm	M5	10
TST2M6B	84x18x20 mm	M6	10