



MATERIEL ELECTRIQUE INDUSTRIEL



Gestion thermique des armoires électriques

+33 (0)4.72.05.62.40 www.npi-materiel-electrique.fr contact@npi-elec.fr

57 rue Paul et Marc Barbezat, 69151 DECINES-CHARPIEU, FRANCE



MATERIEL ELECTRIQUE INDUSTRIEL

NPI votre fournisseur de matériel électrique industriel

Depuis 45 ans, NPI est spécialisé dans le négoce en matériel électrique pour les fabricants de machines et d'équipements, les tableautiers, les entreprises de maintenance et l'industrie.

Du câble aux presse-étoupes, en passant par les cosses à sertir, retrouvez plus de 15000 produits de qualité professionnelle dans notre catalogue. En tant que fournisseur de matériel électrique pour les professionnels, nous proposons uniquement des articles de qualité, conformes aux normes de sécurité.

Nous avons à cœur de vous apporter des solutions professionnelles et fiables pour vos applications industrielles ou de maintenance. Nous accompagnons votre activité quotidienne en vous assurant la meilleure réactivité, un stock permanent de milliers de produits et un service commercial efficace et disponible.

Notre gamme de solutions pour la gestion thermique des armoires électriques

La durabilité des composants d'une armoire électrique dépend considérablement de l'environnement dans lequel est installée l'armoire. Il est donc nécessaire de prendre en compte des facteurs externes tels que les variations de températures et les problèmes de condensation.

Dans ce catalogue retrouvez notre nouvelle gamme de solutions pour maintenir une température constante dans vos armoires électriques. Entre autres, vous retrouverez des ventilateurs à filtre, des thermostats et des résistances chauffantes.

Une question ? Ou besoin d'un devis ?

Contactez-nous



NPI
57 rue Paul et Marc Barbezat,
69150 Décines-Charnieu

www.npi-materiel-electrique.fr

04.72.05.62.40 - contact@npi-elec.fr

Lun - jeu : 08h00-12h00 / 13h30-17h30
Ven : 8h00-12h00 / 13h30-16h30

REFROIDISSEMENT PAR VENTILATION FORCÉE

Les ventilateurs à filtres LFF sont utilisés pour réguler la température interne des armoires, des coffrets ou des boîtiers électriques. Ils constituent une option économique pour le refroidissement et sont simples à installer.

Nous vous proposons des ventilateurs dotés d'un roulement à bille conçu pour réduire les frottements et faciliter la rotation. Ce type de roulement est approprié pour être utilisé dans des conditions de température élevée et offre un fonctionnement plus silencieux lorsqu'il est utilisé à des vitesses élevées.

La gamme LFF permet le refroidissement adéquat des composants électriques et électroniques de vos armoires, en facilitant l'échange d'air entre l'intérieur et l'extérieur.

La température interne de l'armoire est abaissée en faisant entrer de l'air extérieur filtré plus frais et en évacuant l'air chaud de l'intérieur.

Nos ventilateurs LFF sont équipés de filtres en fibre ABS. Ce type de filtre a pour fonction de retenir les poussières et autres particules afin de les empêcher d'entrer à l'intérieur de l'armoire.

Le remplacement des filtres est simplifié par le couvercle avant à charnière qui s'ouvre facilement.



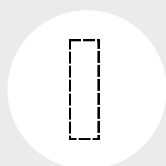
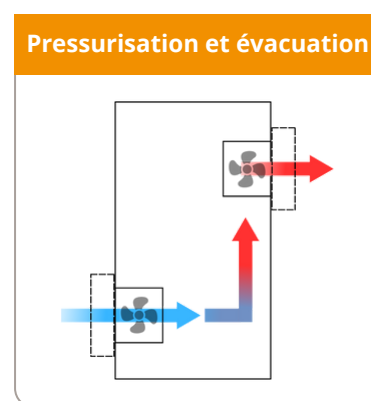
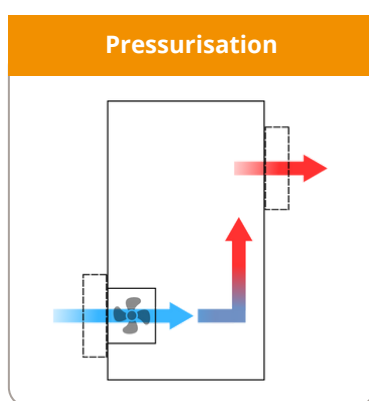
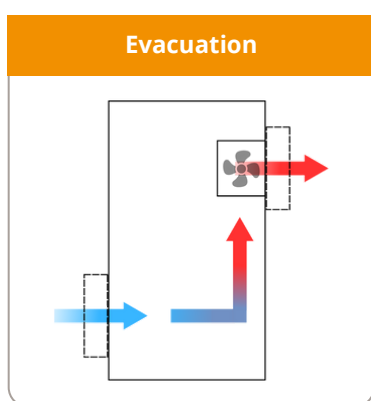
L'installation des ventilateurs est facilitée par le système de fixation par clips sans vis.

Il est possible d'installer les ventilateurs :

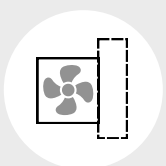
- sur la porte de l'armoire électrique;
- sur les parois latérales de l'armoire électrique;
- sur le dessus de l'armoire électrique.

En combinant les ventilateurs avec les thermostats, vous économiserez de l'énergie, des matériaux et du temps.

Ventilation forcée : 3 méthodes



Grille d'entrée avec filtre



Ventilateur à filtre



Flux d'air froid
Flux d'air chaud

Ventilateur à filtre - LFF120-66

Ventilateur pour armoire électrique – roulement à bille.
Inclus : un ventilateur, une grille et un filtre.

Dimensions grille : 120x120 mm

Matériaux	grille PVC boîtier aluminium hélice métal filtre ABS
Tension d'alimentation	230 VAC
Température d'utilisation	-25°C à +65°C
Température de stockage	-40°C à +70°C
Plage d'humidité	0-90% (sans condensation)
Fonctionnement (à +40°C)	50 000 h
Puissance nominale	14 W
Format de découpe	93x93 mm
Conditionnement	unitaire



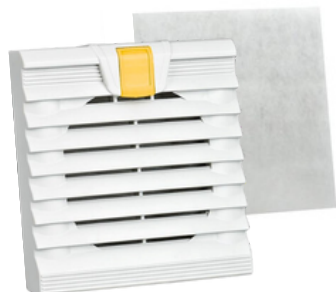
Garantie 2 ans



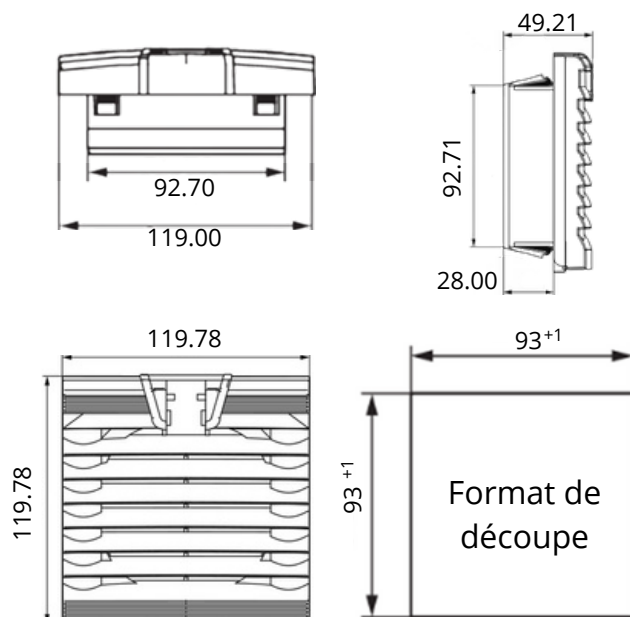
Montage rapide par clip ou vis

Référence	Type	Dimensions ventilateur (L x l x p)	Débit d'air en soufflage libre	Débit d'air filtré	Niveau sonore	Puissance nominale
LFF120-66	ventilateur, grille et filtre	80x80x38 mm	66 m³/h	26 m³/h	27 dB	14 W

Grille+filtre - EFTD120



Référence	Type	Dimensions (L x l)
EFTD120	grille + filtre	120x120 mm



(Dimensions en mm)

Ventilateur à filtre - LFF152-138

Ventilateur pour armoire électrique - roulement à bille.
Inclus : un ventilateur, une grille et un filtre.

Dimensions grille : 152x152 mm

Matériaux	grille PVC boîtier aluminium hélice métal filtre ABS
Tension d'alimentation	230 VAC
Température d'utilisation	-25°C à +65°C
Température de stockage	-40°C à +70°C
Plage d'humidité	0-90% (sans condensation)
Fonctionnement (à +40°C)	37 000 h
Puissance nominale	21 W
Format de découpe	125x125 mm
Conditionnement	unitaire



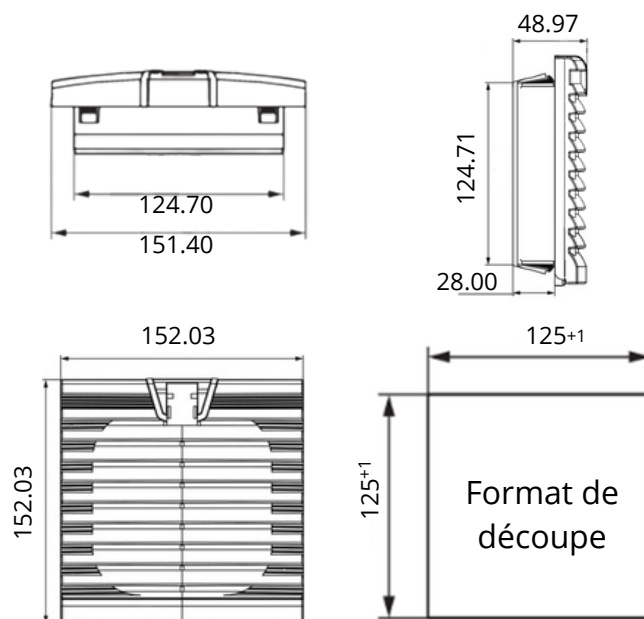
Montage rapide par clip ou vis

Référence	Type	Dimensions ventilateur (L x l x p)	Débit d'air en soufflage libre	Débit d'air filtré	Niveau sonore	Puissance nominale
LFF152-138	ventilateur, grille et filtre	120x120x38 mm	138 m³/h	100 m³/h	43 dB	21 W

Grille+filtre - EFTD152



Référence	Type	Dimensions (L x l)
EFTD152	grille + filtre	152x152 mm



(Dimensions en mm)

Ventilateur à filtre - LFF204-272

Ventilateur pour armoire électrique – roulement à bille.
Inclus : un ventilateur, une grille et un filtre.

Dimensions grille : 204x204 mm

Matériaux	grille PVC boîtier aluminium hélice métal filtre ABS
Tension d'alimentation	230 VAC
Température d'utilisation	-25°C à +65°C
Température de stockage	-40°C à +70°C
Plage d'humidité	0-90% (sans condensation)
Fonctionnement (à +40°C)	65 000 h
Puissance nominale	26 W
Format de découpe	177x177 mm
Conditionnement	unitaire



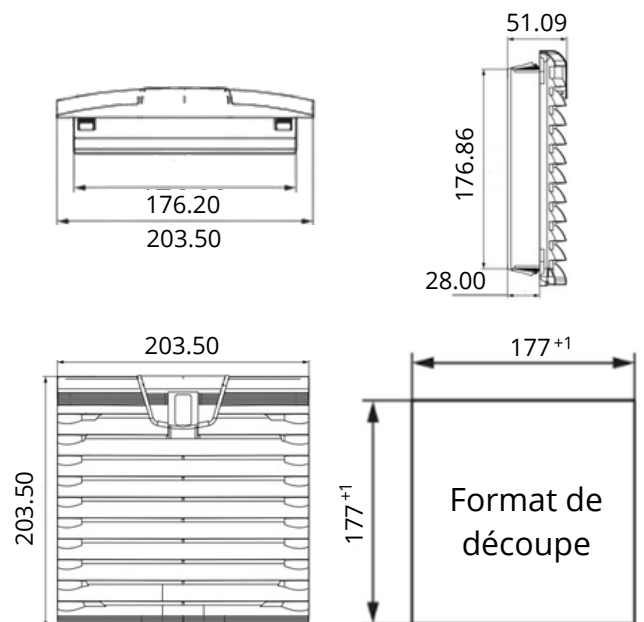
Garantie
2 ans



Montage rapide par clip ou vis

Référence	Type	Dimensions ventilateur (L x l x p)	Débit d'air en soufflage libre	Débit d'air filtré	Niveau sonore	Puissance nominale
LFF204-272	ventilateur, grille et filtre	150x150x50 mm	272 m³/h	200 m³/h	54 dB	26 W

Grille+filtre - EFTD204



Référence	Type	Dimensions (L x l)
EFTD204	grille + filtre	204x204 mm

(Dimensions en mm)

Ventilateur à filtre - LFF255-586

Ventilateur pour armoire électrique - roulement à bille.
Inclus : un ventilateur, une grille et un filtre.

Dimensions grille : 255x255 mm

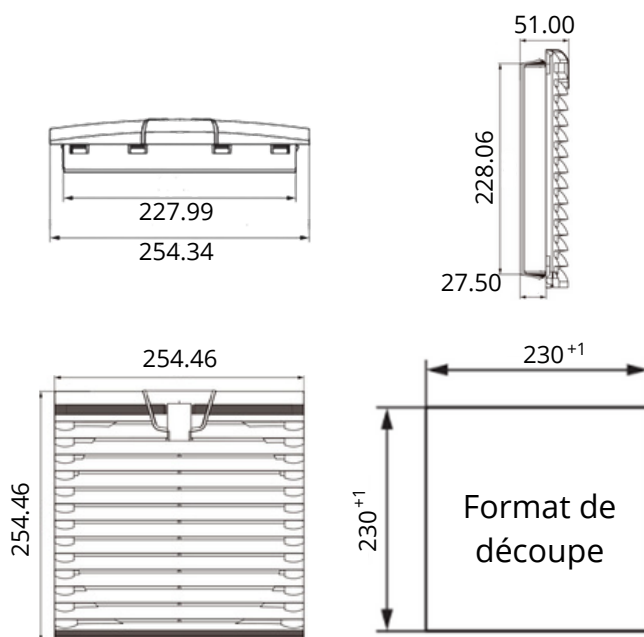
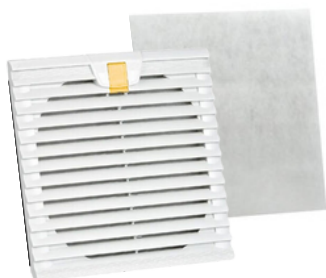
Matériaux	grille PVC boîtier aluminium hélice métal filtre ABS
Tension d'alimentation	230 VAC
Température d'utilisation	-25°C à +65°C
Température de stockage	-40°C à +70°C
Plage d'humidité	0-75% (sans condensation)
Fonctionnement (à +40°C)	56 000 h
Puissance nominale	42 W
Format de découpe	230x230 mm
Conditionnement	unitaire



Montage rapide par clip ou vis

Référence	Type	Dimensions ventilateur (L x l x p)	Débit d'air en soufflage libre	Débit d'air filtré	Niveau sonore	Puissance nominale
LFF255-586	ventilateur, grille et filtre	180x180x65 mm	586 m³/h	380 m³/h	63 dB	42 W

Grille+filtre - EFTD255



Référence	Type	Dimensions (L x l)
EFTD255	grille + filtre	255x255 mm

(Dimensions en mm)

Ventilateur à filtre - LFF323-800

Ventilateur pour armoire électrique – roulement à bille.
Inclus : un ventilateur, une grille et un filtre.

Dimensions grille : 323x323 mm

Matériaux	grille PVC boîtier aluminium hélice métal filtre ABS
Tension d'alimentation	230 VAC
Température d'utilisation	-25°C à +65°C
Température de stockage	-40°C à +70°C
Plage d'humidité	0-75% (sans condensation)
Fonctionnement (à +40°C)	56 000h
Puissance nominale	48 W
Format de découpe	298x298 mm
Conditionnement	unitaire



Garantie
2 ans



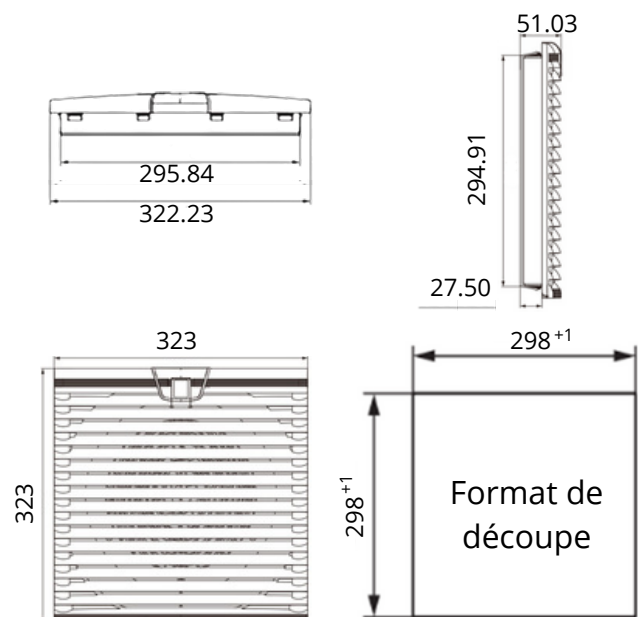
Montage rapide par clip ou vis

Référence	Type	Dimensions ventilateur (L x l x p)	Débit d'air en soufflage libre	Débit d'air filtré	Niveau sonore	Puissance nominale
LFF323-800	ventilateur, grille et filtre	200x200x60 mm	800 m ³ /h	400 m ³ /h	63 dB	48 W

Grille+filtre - EFTD323



Référence	Type	Dimensions (L x l x h)
EFTD323	grille + filtre	323x323 mm



(Dimensions en mm)

THERMOSTATS NC ET THERMOSTATS NO

La gestion thermique est nécessaire pour contrôler et maintenir la température à l'intérieur de l'armoire électrique dans des limites prédéfinies.

Dans les coffrets les composants internes, tels que les transformateurs, les disjoncteurs, les variateurs de fréquence et autres dispositifs génèrent de la chaleur qui peut s'accumuler.

Sans une dissipation thermique adéquate, cette chaleur accumulée dans l'armoire peut entraîner une surchauffe des composants, des pannes, voire un risque d'incendie.

Pour éviter la dégradation des composants électriques, la chaleur doit être évacuée pour rester au plus près des températures de fonctionnement admissibles.

Il existe également un risque de condensation d'eau et d'humidité élevée qui peut réduire la durée de vie des composants électroniques.

NPi vous propose des solutions pour assurer une régulation thermique adéquate de vos armoires.

Réguler la température dans vos armoires électriques avec NPi



Thermostats NC

Les **thermostats NC (Normally Closed)** sont souvent installés dans les systèmes de chauffage.

Lorsque la température dépasse la valeur de consigne, le circuit s'ouvre pour désactiver les éléments chauffants.

Ce procédé maintient les composants électriques dans des limites de température sécuritaires.



Thermostats NO

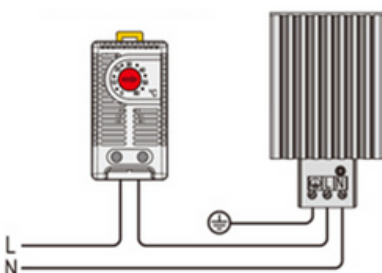
Les **thermostats NO (Normally Open)** ferment le circuit lorsque la température de consigne est atteinte.

Les thermostats NO sont principalement utilisés avec les dispositifs de ventilation. Ce type d'installation permet de prévenir la formation de condensation dommageable pour les composants électriques.

Exemples d'applications :

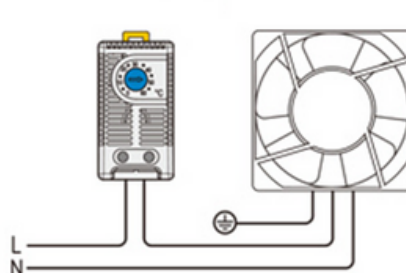
Thermostat
T-NC-60 (NC)

Ex :
Chauffage



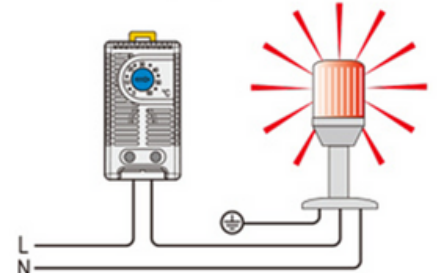
Thermostat
T-NO-60 (NO)

Ex :
Ventilateur



Thermostat
T-NO-60 (NO)

Ex :
Signal lumineux



Thermostats bimétalliques NC / NO

Thermostats bimétalliques NC et NO pour armoire électrique.

NC (Normally Closed) : Le circuit s'ouvre lorsque la température programmée est atteinte

NO (Normally Open) : Le circuit se ferme lorsque la température programmée est atteinte

Matériau	plastique selon UL94 V-0
Plage de réglage	0°C à +60°C (+/- 5°C)
Température d'utilisation	-45°C à +80°C
Température de stockage	-45°C à +80°C
Plage d'humidité	0-90% (sans condensation)
Montage	clip sur rail DIN 35 mm, EN 60715
Connexion	une borne à 2 pôles, un couple de serrage de 0,5 nm max. : câble rigide de 2,5 mm ² (AWG14), câble tressé de 1,5 mm ² (AWG 16)
Conditionnement	unitaire



Thermostat NC

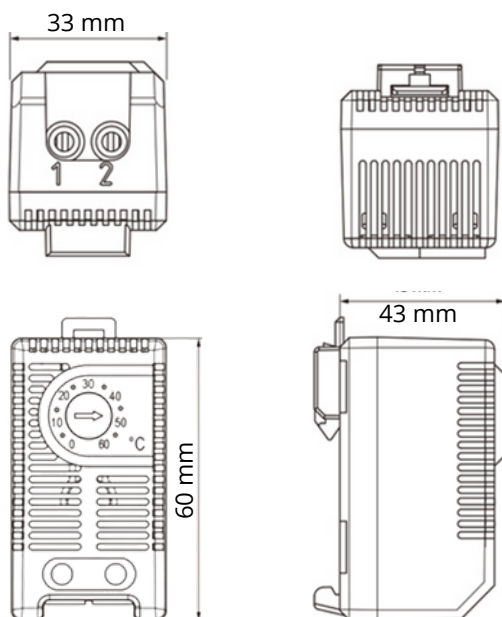


Thermostat NO

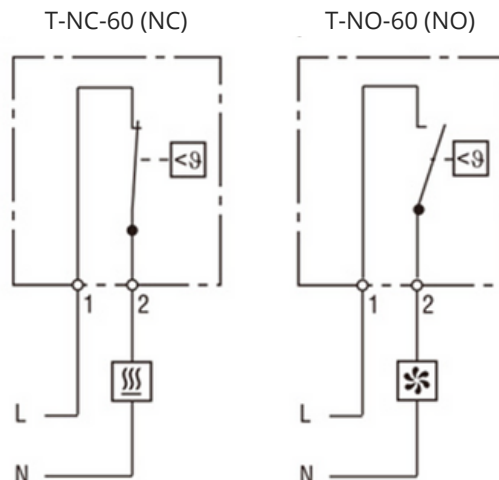
Garantie 3 ans



Référence	Type	Mode	Dimensions (L x l x p)	Plage de réglage	Poids
T-NC-60	NC	Chauffage	60 x 33 x 43 mm	0°C...+60°C	env. 40 g
T-NO-60	NO	Réfrigération	60 x 33 x 43 mm	0°C...+60°C	env. 40 g



Connexions :



GESTION DE L'HUMIDITÉ DANS L'ARMOIRE ÉLECTRIQUE

En plus de la régulation thermique, la gestion de l'humidité est également cruciale pour maintenir un environnement électrique optimal à l'intérieur des armoires.

Les hygromètres sont des dispositifs conçus pour contrôler le niveau d'humidité relative (HR) à l'intérieur des armoires électriques.

Il agit comme un interrupteur automatique pour contrôler l'humidité lorsqu'un contrôle précis est nécessaire.

Le fonctionnement d'un hygromètre est simple.

Le niveau d'humidité de l'air est détecté à l'aide d'un capteur mécanique ou électronique.

En fonction des seuils et de l'humidité mesurée, l'hygromètre active ou désactive les systèmes de ventilation ou de déshumidification.

L'installation d'un hygromètre assure un contrôle automatique et constant de l'humidité.

Hygromètres mécaniques et électroniques



Hygromètre mécanique



Hygromètre électronique

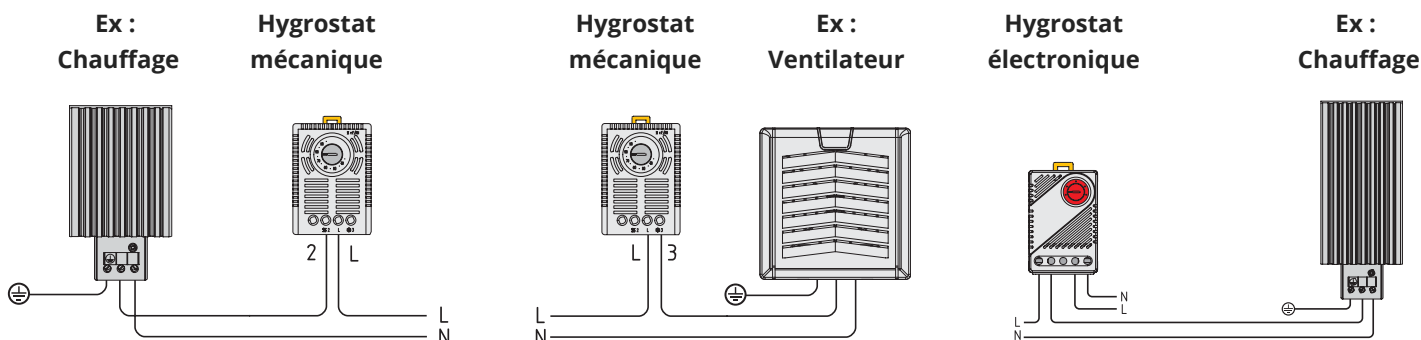
Les hygromètres fonctionnent avec un élément mécanique sensible à l'humidité, comme par exemple : un ressort ou un matériau hygroscopique.

Lorsque l'humidité atteint un certain niveau, cet élément mécanique réagit en actionnant un interrupteur pour activer ou désactiver un système de ventilation, de chauffage ou de déshumidification.

Les hygromètres électroniques utilisent des capteurs électroniques pour mesurer l'humidité relative de l'air.

Ils permettent de surveiller en continu le niveau d'humidité et d'ajuster en conséquence les dispositifs de régulation. Ils peuvent également être intégrés à des systèmes de gestion plus larges pour un contrôle automatisé et une surveillance à distance.

Exemples d'applications :



Hygrostat mécanique

L'hygrostat électromécanique est conçu pour contrôler les chauffages d'armoires électriques de manière à ce que le point de rosée soit relevé lorsqu'une humidité relative critique de 65% est dépassée.

Cela permet d'éviter la condensation et la corrosion dans les armoires contenant des composants électriques/électroniques.

Garantie
3 ans

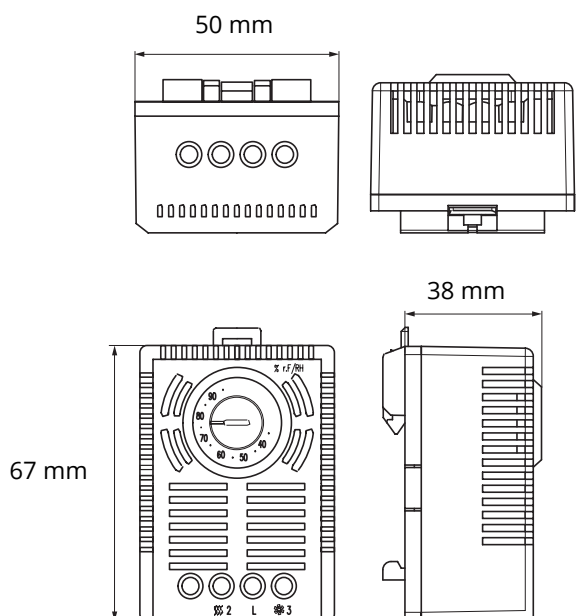


Matériau	plastique selon UL94 V-0
Différentiel à 50% HR	5% HR
Capacité commutation min.	20VAC/DC 100mA
Capacité commutation max.	250 VAC/DC, 5 A/DC, 20W
Température d'utilisation	0°C à +60°C
Température de stockage	-40°C à +60°C
Plage d'humidité	0-95% (sans condensation)
Durée de vie	> 50 000 cycles
Raccordement	Borne à 3 pôles, couple de serrage max. 0.5 Nm : fils rigides 2.5 mm ² (AWG 14) fils toronné 1.5 mm ² (AWG 16)
Conditionnement	unitaire

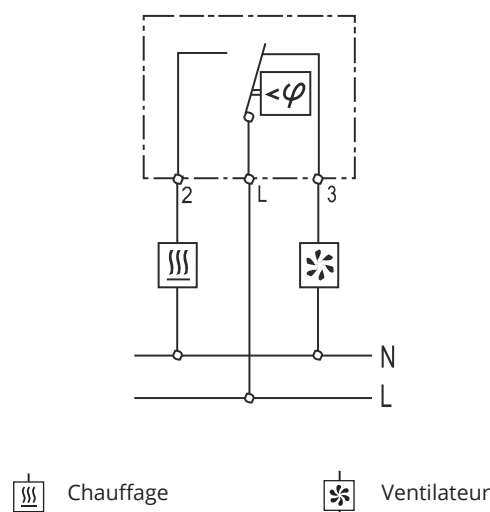
Montage clip sur rail DIN de 35 mm



Référence	Type contact	Dimensions (L x l x p)	Plage de réglage	Poids
HM3595	contact inverseur	67 x 50 x 38 mm	+35% ... +95% HR	env. 60 g



Connexion :



Hygrostat électronique

L'hygrostat électronique détecte l'humidité dans l'armoire électrique et enclenche le chauffage au point de consigne, afin d'éviter la formation de condensation.

La LED sur le bouton de commande s'allume lorsque le chauffage connecté fonctionne.

Garantie
3 ans

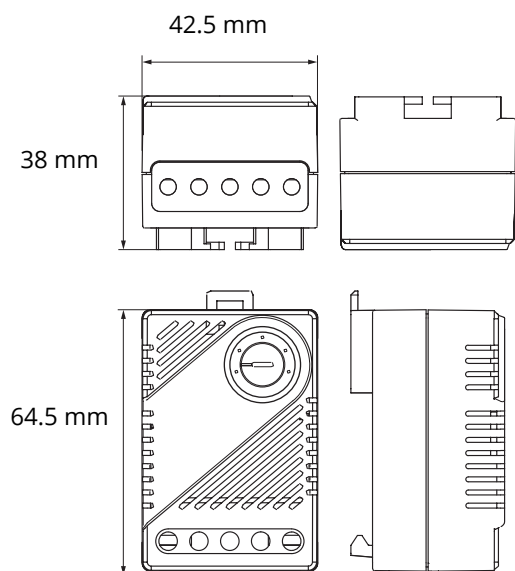


Matériau	plastique selon UL94 V-0
Indicateur visuel	LED
Différentiel à 50% HR	5% HR (tolérance +/- 3% HR)
Tension	230 VAC
Temps de réaction	5 sec.
Température d'utilisation	0°C à +60°C
Température de stockage	-20°C à +70°C
Plage d'humidité	0-90% (sans condensation)
Durée de vie	> 50 000 cycles
Raccordement	borne à 5 pôles, couple de serrage max. 0.5 Nm : fils rigides / toronnés : 2.5 mm ² (AWG 14)
Conditionnement	unitaire

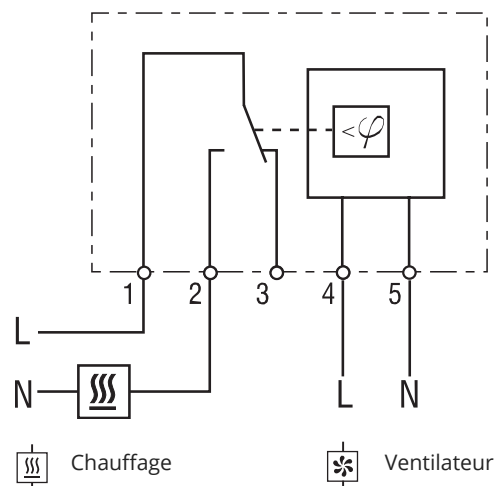
Montage clip sur rail DIN de 35 mm



Référence	Type contact	Dimensions (L x l x p)	Plage de réglage	Poids
HE4090	contact inverseur (relais)	64.5 x 42.5 x 38 mm	+40% ... +90% HR	env. 70 g



Connexion :



CHAUFFAGE DE L'INTÉRIEUR DES ARMOIRES ÉLECTRIQUES

Dans les environnements difficiles et selon le type d'installation, chauffer l'air à l'intérieur des dispositifs électriques est indispensable.

En effet, lorsque la température intérieure est trop basse, de la condensation peut se former et provoquer :

- une dégradation des composants,
- des courts-circuits
- une oxydation des contacts
- une réduction de la durée de vie des composants

Installer une résistance chauffante dans une armoire électrique permet de prévenir cette condensation et de contrôler la température et l'humidité.

Les résistances chauffantes garantissent un chauffage rapide et homogène à l'intérieur des armoires électriques.

Couplées à un thermostat, les résistances maintiennent une température constante à l'intérieur de l'armoire électrique, protégeant ainsi les équipements contre les dommages liés à l'humidité.

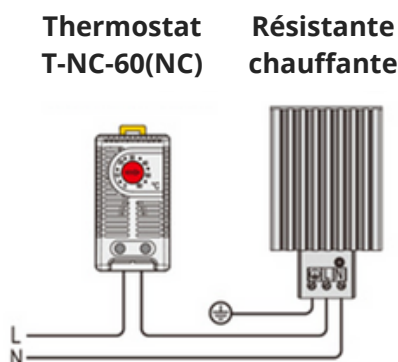
Les résistances sont utilisées dans les appareils sensibles à la condensation comme les armoires électriques ou les machines de production industrielle.

Caractéristiques des résistances chauffantes NPi

Les résistances NPi fournissent un chauffage optimal à faible puissance. Elles sont fabriquées en plastique certifié UL94 et répondent à la norme IP20/I (terre).

Elles doivent être installées, dans la zone inférieure de l'armoire, en position verticale (borne de raccordement vers le bas) pour favoriser la convection. Elles sont également installées à distance des composants qui lui sont adjacents.

Il est également recommandé d'associer les résistances à un thermostat, pour éviter les basses températures ou l'excès d'humidité.



La structure du corps chauffant en aluminium profilé favorise un phénomène similaire à celui d'une cheminée, permettant ainsi une diffusion uniforme de la chaleur.

Grâce aux connecteurs rapides, le câblage des résistances chauffantes est simplifié. Il suffit d'appuyer sur le couvercle du connecteur, pour ensuite insérer le câble dans le trou correspondant.



Avantages :

- **Connecteurs à serrage par pression**
- **Chauffage dynamique**
- **Large plage de tension**
- **Économie d'énergie**
- **Fixation par clips, installation rapide**

Résistance chauffante 15W à 150W

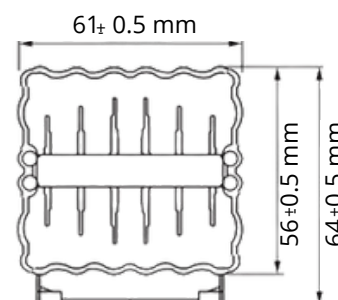
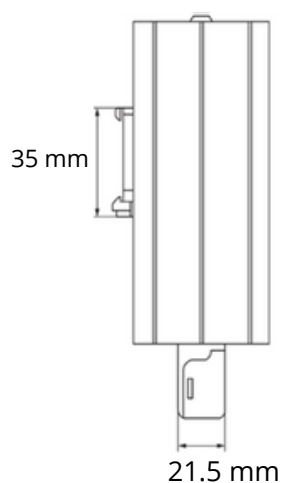
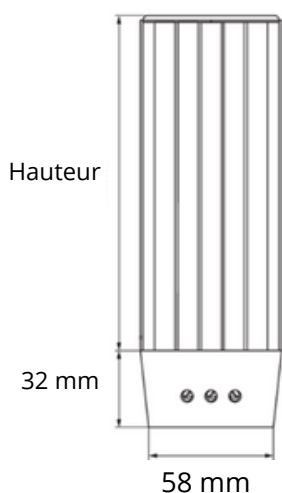
Résistance chauffante pour armoires électriques.
Position de montage verticale et câblage par le bas.

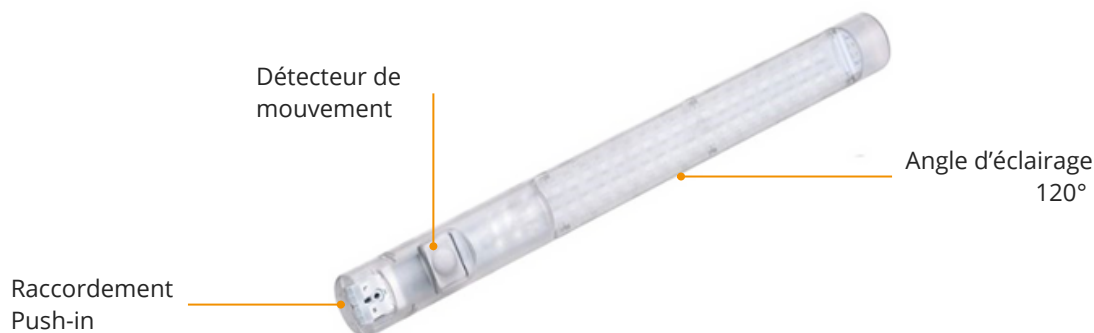


Matériaux	boîtier plastique selon UL94 V-0 corps en aluminium extrudé
Circuit de tension	120V à 260V AC/DC
Type de résistance	PTC - limitation de température
Connexion	3 bornes pour fil souple de 0,5 à 1,5 mm ² (avec fil et embout de câblage) et fil rigide de 0,5 à 2,5 mm ²
Montage	clip sur rail DIN 35 mm, EN 60715
Température stockage et fonctionnement	-45°C à +70°C
Plage d'humidité	max. 90% sans condensation
Accessoires	vis de fixation



Référence	Hauteur	Puissance	Poids	Conditionnement
H15W65	65 mm	15W	0.25 kg	unitaire
H30W65	65 mm	30W	0.25 kg	unitaire
H45W65	65 mm	45W	0.25 kg	unitaire
H60W140	140 mm	60W	0.35 kg	unitaire
H75W140	140 mm	75W	0.45 kg	unitaire
H100W140	140 mm	100W	0.45 kg	unitaire
H150W220	220 mm	150W	0.45 kg	unitaire





Lampe LED 400 lumens à détecteur de mouvement

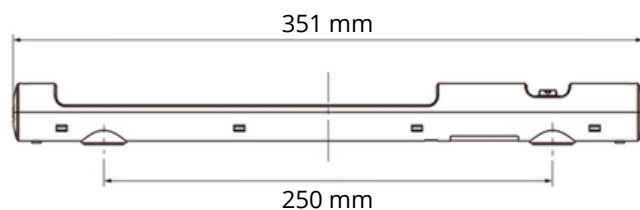
Référence : LED-400-PIR

Puissance	max. 5W
Température de couleur	6000K à 7000K (lumière du jour)
Durée de vie	60 000h (à +20°C)
Type de lampe	LED, angle d'éclairage 120°
Intensité lumineuse	400 Lm à 120° (1200 Lm à 360° ou équivalent ampoule 95W)
Plage de tension	48V - 265V AC/DC
Température d'utilisation	-30°C à +60°C
Température de stockage	-40°C à +85°C
Indice de protection	IP20/II
Méthode de montage	fixation magnétique
Poids	0.2 kg

La lampe **LED-400-PIR** convient à tous types de panneaux et de boîtiers, en particulier lorsque l'espace est restreint.

Elles sont disponibles avec une fixation magnétique pour un positionnement facile dans n'importe quelle armoire ou boîtier en acier. Ce type de fixation est doté d'un super aimant qui évite les chutes depuis le haut ou le côté de l'armoire.

- **Large plage de tension 48V-265VAC/DC**
- **Matériau plastique (PC) transparent**
- **Économie d'énergie, seulement 5W**
- **Avec connecteur à fixation rapide**
presser le connecteur, insérer le câble dans la prise





Porte-documents A4 et A6

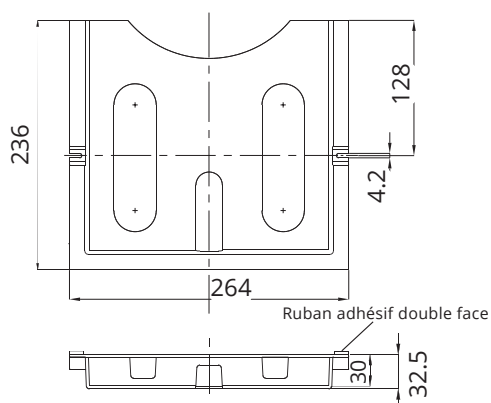
Référence	Type	Dimensions	Poids	Conditionnement
MLE0004A26	A4	264 x 236 x 33 mm	132 g	100
MLE0006A26	A6	140 x 170 x 24 mm	83 g	100

Les porte-documents sont utilisés pour stocker des documents au format A4 ou A6 (documentation technique, rapports d'audit etc...) dans des armoires électriques qu'elles soient métalliques ou en PVC.

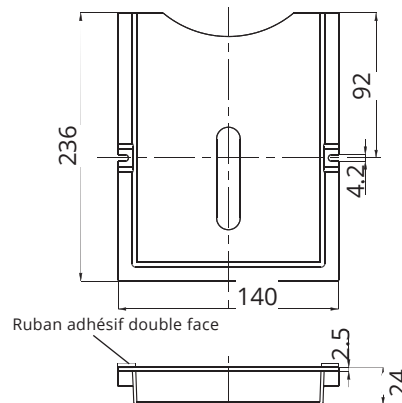
Ils peuvent être fixés à l'aide de ruban adhésif double-face ou de vis autotaraudeuses (non incluses). Les supports sont en plastique antichoc et sont disponibles en gris (RAL7035).

Matériau	Polystyrène (PS)
Coloris	Gris RAL7035
Fixation	Ruban adhésif double face

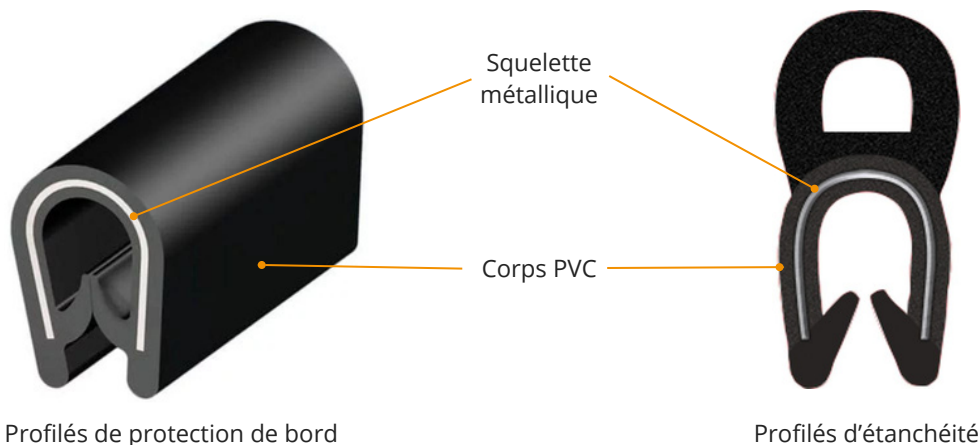
MLE0004A26 - A4



MLE0006A26 - A4



(Dimensions en mm)



Profils de protection de bords et d'étanchéité

Les profils de protection des bords sont conçus pour protéger les bords de transition (chemin de câbles ou racks d'armoire, etc.).

Le corps des profils est en PVC gris (RAL 7035) ou noir. Les profils sont constitués d'un squelette métallique qui permet une installation facile sans outils et garantit une plus longue durabilité.

Les profils sont disponibles en deux versions standard avec possibilité d'utilisation sur des épaisseurs de tôle de 1 à 2 mm ou de 1 à 4 mm.

Matériaux	Corps PVC et squelette métallique
Température d'utilisation	-25°C à +65°C

Référence	Type profilé	Coloris	Plage de serrage	Conditionnement
MCA001BB12	protection de bords	Noir	1 - 4 mm	10
MCA001AB12	protection de bords	Noir	1 - 4 mm	100
MCA015BG12	protection de bords	Gris	1 - 4 mm	10
MCA015AG12	protection de bords	Gris	1 - 4 mm	100
MCA002BB12	protection de bords	Noir	1 - 2 mm	10
MCA002AB12	protection de bords	Noir	1 - 2 mm	100
MCA003BG12	protection de bords	Gris	1 - 2 mm	10
MCA003BG12	protection de bords	Gris	1 - 2 mm	100
MCC001AB12	étanchéité	Noir	1 - 2 mm	100



MATERIEL ELECTRIQUE INDUSTRIEL

NPI

**57 rue Paul et Marc Barbezat,
69151 DECINES-CHARPIEU**

Tél: + 33 4 72 05 62 40

contact@npi-elec.fr

www.npi-materiel-electrique.fr



www.npi-materiel-electrique.fr